

## CS ブロックカタログ改訂について

形状変更に伴い CS ブロックカタログを改訂しました。

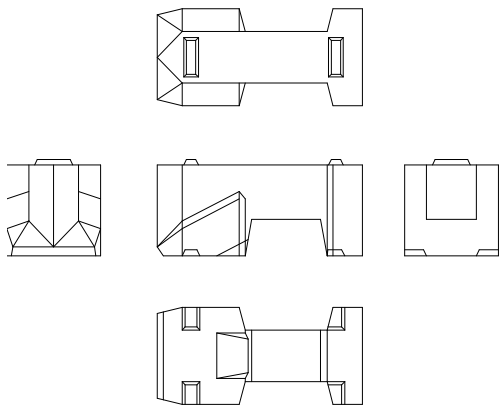
標準型＝据付作業の効率性・微調整を考慮し、下側のホゾを通しました。

半型＝仕切板を使用せず製作出来るように製作作業の効率を考慮し、半型専用型枠を用意致しました。  
新カタログには、背表紙の左下に改訂年月を記載しています。無記入のものは、旧カタログですので、旧 CS ブロックカタログの差替え・破棄をお願い致します。

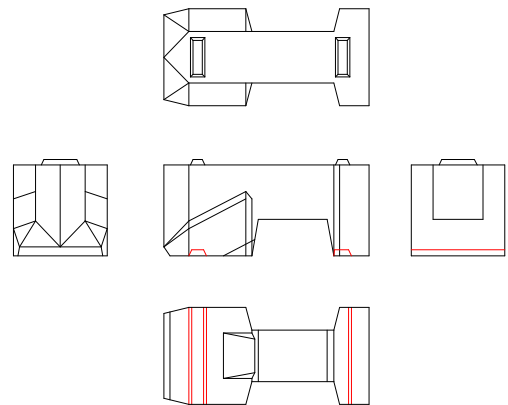
※変更箇所を下図に示します。

- ・標準型は、下ホゾを延長方向に通しました。
- ・半型は、半型専用型枠を用意致しました。
- ・端部型は、変更箇所なしです。呼び名だけ防舷型と致しました。
- ・通水型の諸元を追加致しました。
- ・カタログ P6、7 の諸元表（標準型・半型・通水型）を変更及び追加しております。

旧H15-0-0標準型

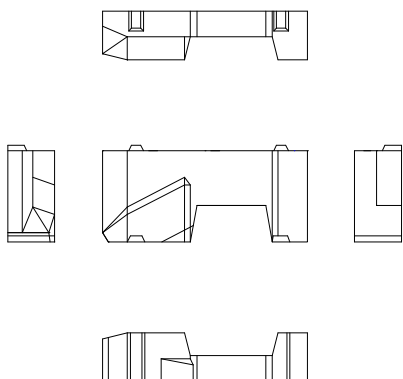


新H15-0-0標準型

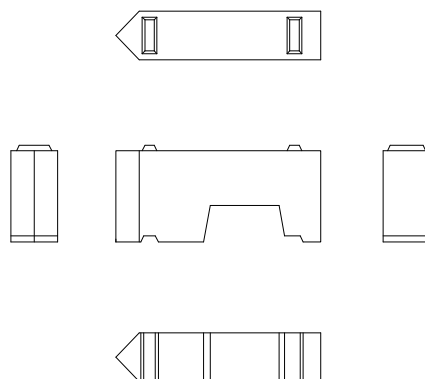


下ホゾを通しました

旧H15-0-0型 半型 (R型)



新H15-0-0半型



半型専用型枠にしました