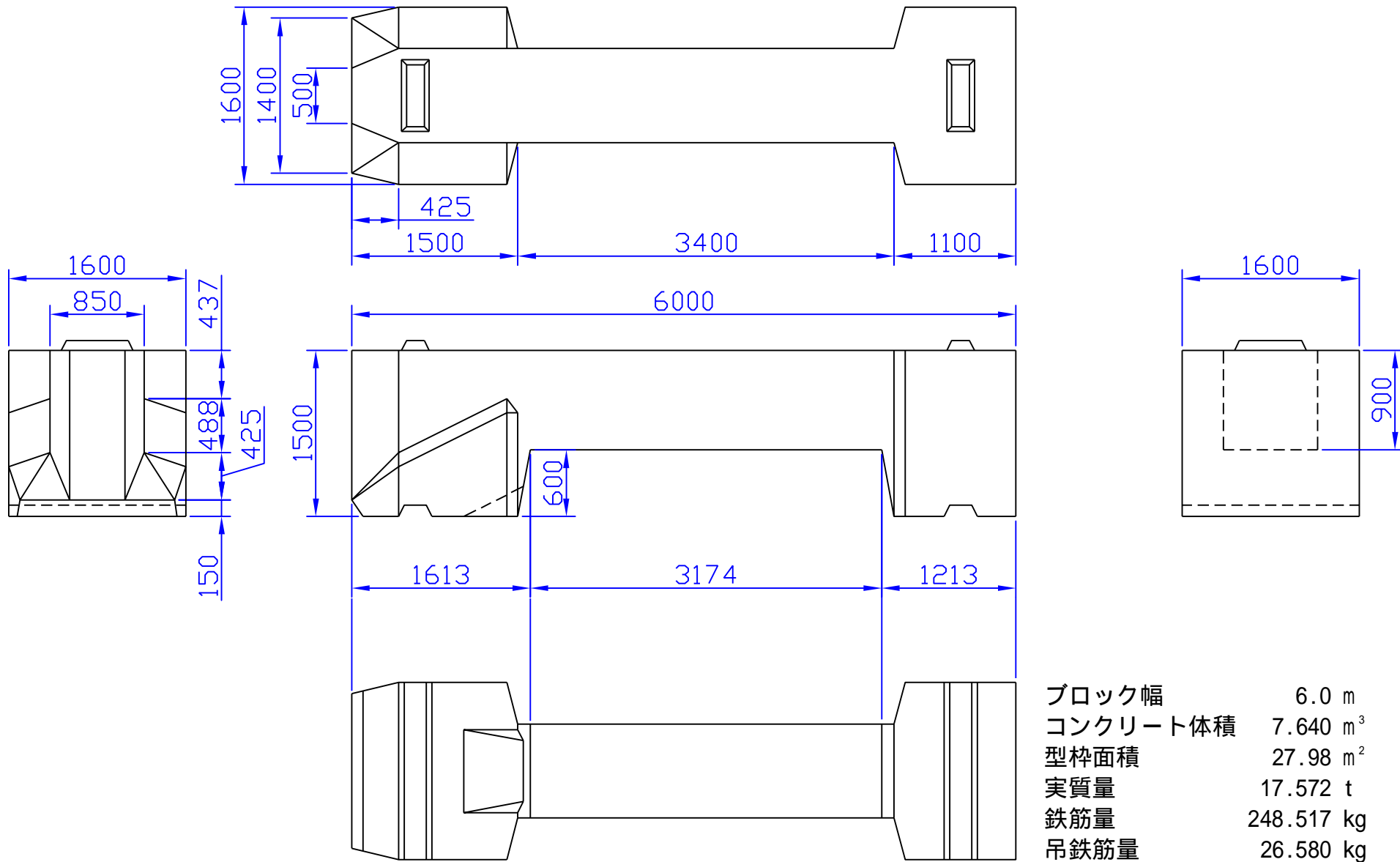


H15-20-5防舷型 基本形状図

単位：mm



ブロック幅	6.0 m
コンクリート体積	7.640 m ³
型枠面積	27.98 m ²
実質量	17.572 t
鉄筋量	248.517 kg
吊鉄筋量	26.580 kg

鉄筋の配筋・吊鉄筋等の詳細につきましてはご連絡下さい。