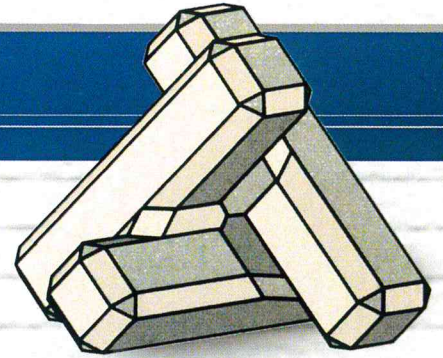


製品カタログ

【備蓄編】

～破堤時の仮締切り、河岸の応急対策にそなえて～

三柱ブロック

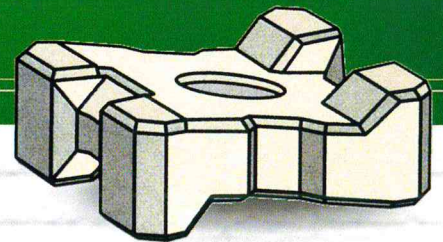


一層備蓄



二層備蓄

メガロック



二層備蓄



三層備蓄

三柱ブロック

(財)土木研究センターにて護岸ブロック水理特性値試験実施中(平成22年度取得予定)

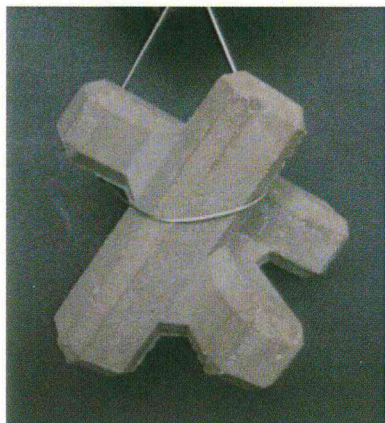
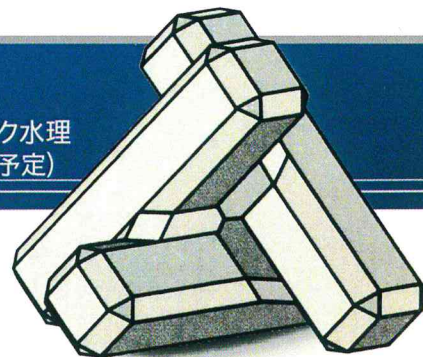


写真-1

玉掛けワイヤー1本で頭吊りによる据付が可能です

ブロックの重心が低く、噛合せも強いため、現場投入後の転動・滑動に対して安定しています。

空隙率が大きいいため少ないブロック数で断面が形成できます。

噛合せて平面配置できるため、小スペースのヤードにも効率よく備蓄できます。

■三柱ブロック緒元と備蓄数量

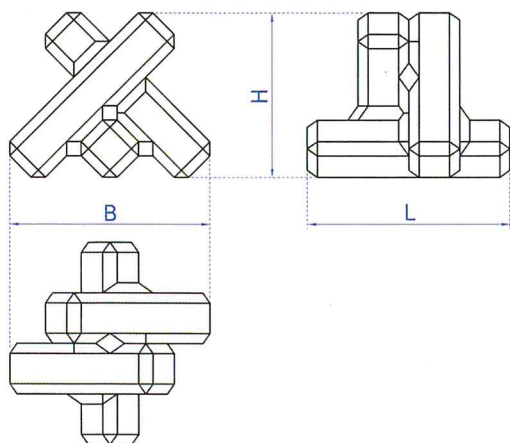


図-1 単体図

表-1

トン型	コンクリート 体積 (m ³)	型枠面積 (m ²)	実質量 (ton)	寸法(cm)			100m ² 当り 備蓄数量(個)	
				L	B	H	一層	二層
0.5	0.219	2.88	0.503	108.0	106.9	87.8	140.4	211.6
1	0.400	4.30	0.920	132.0	130.7	107.3	96.6	145.5
2	0.826	6.97	1.899	168.0	166.3	136.6	60.0	92.6
3	1.312	9.50	3.017	196.0	194.0	159.4	44.9	65.8
4	1.661	11.11	3.820	212.0	209.8	172.4	38.3	57.4
5	2.176	13.31	5.004	232.0	229.6	188.6	33.1	47.8
6	2.532	14.72	5.823	244.0	241.5	198.4	28.9	43.6
8	3.355	17.76	7.716	268.0	265.3	217.9	24.2	36.5

■乱積空隙率

表-2

トン型	空隙率(%)
0.5~8	60

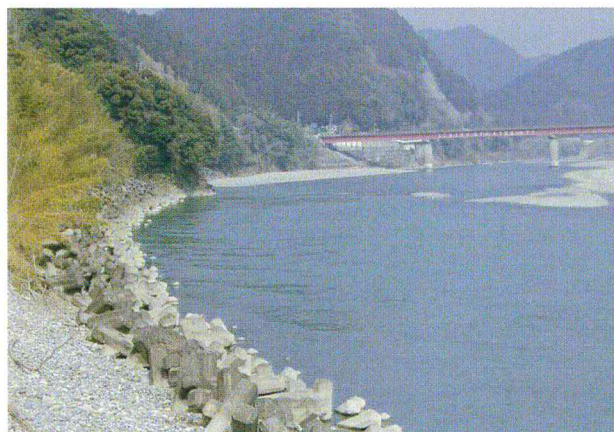


写真-2

■ワイヤー張力(一本吊り)

表-3

トン型	ワイヤー長(m)	ワイヤー張力(kN)
0.5	2.0	2.8
1	2.5	5.1
2	3.2	10.4
3	3.7	16.6
4	4.0	21.0
5	4.4	27.5
6	4.6	32.0
8	5.0	42.4



写真-3

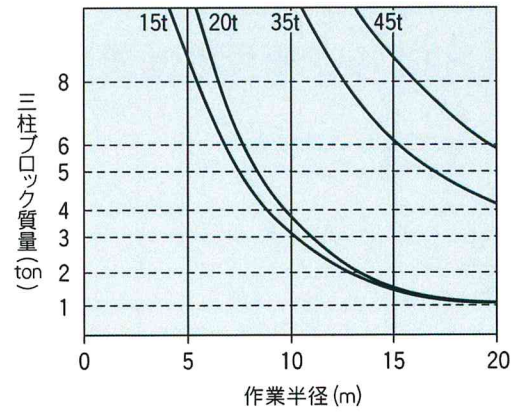


図-2 ラフテレーンクレーン性能参考図

■一層備蓄

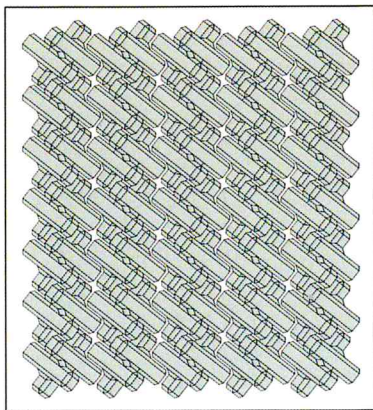


図-3 平面配置図



写真-4

■二層備蓄

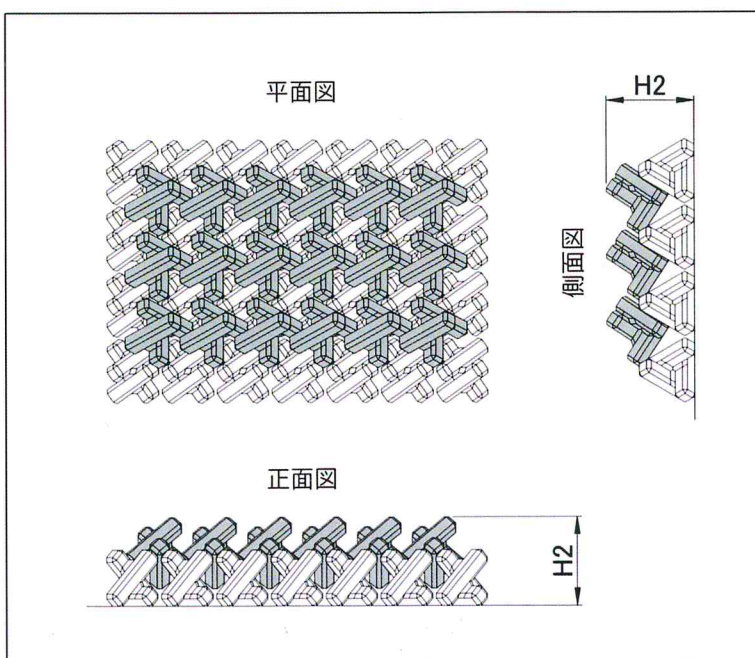


図-4 配置図

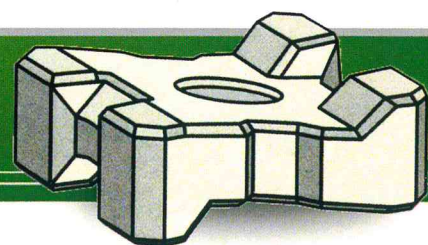
表-4

トン型	H2 (m)
0.5	1.35
1	1.70
2	2.15
3	2.50
4	2.70
5	2.95
6	3.10
8	3.45

※三層以上の備蓄も可能です。

メガロック

護岸ブロック水理特性値証明書取得
護性証 第0069号



■メガロック緒元と備蓄数量

表-5

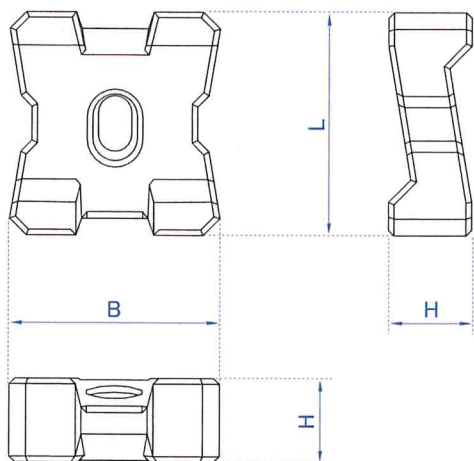


図-5 単体図

トン型	コンクリート 体積 (m ³)	型枠面積 (m ²)	実質量 (ton)	寸法(cm)			100m ² 当り 備蓄数量(個)	
				L	B	H	二層	三層
0.5	0.218	2.77	0.501	100.0	95.0	37.5	198.2	297.3
1	0.457	4.55	1.051	128.0	121.6	48.0	120.2	180.3
2	0.894	7.11	2.056	160.0	152.0	60.0	77.2	115.8
3	1.360	9.40	3.128	184.0	174.8	69.0	58.2	87.3
4	1.746	11.11	4.015	200.0	190.0	75.0	49.6	74.4
5	2.200	12.96	5.060	216.0	205.2	81.0	42.4	63.6
6	2.726	14.95	6.269	232.0	220.4	87.0	36.8	55.2
8	3.467	16.84	7.974	232.0	220.4	104.4	36.8	55.2

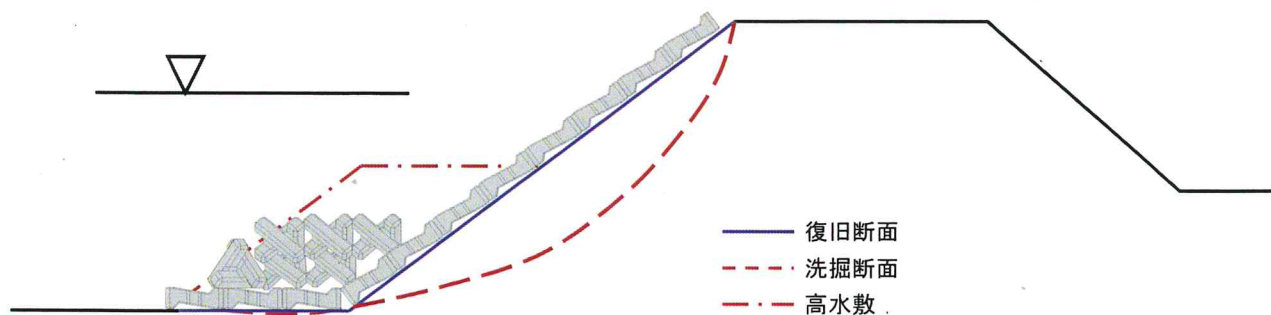


図-6 堤防護岸洗掘箇所への応急対策

■ブロック積載数量(一層積)

※ブロック形状寸法、荷台寸法から算出

表-6

三柱ブロック規格(t型)	0.5	1	2	3	4	5	6	8
11tトラック 積載数量(個)	20	11	4	3	2	1	1	1
11tダンプ 積載数量(個)	14	8	5	3	2	2	1	1

表-7

メガロック規格(t型)	0.5	1	2	3	4	5	6	8
11tトラック 積載数量(個)	16	7	5	3	2	2	1	1
11tダンプ 積載数量(個)	12	5	4	3	2	2	—	—



写真-5

サービス拠点

【本社】〒135-0031

東京都江東区佐賀1-18-8(佐賀町MDビル)

電話:03-3630-3121/FAX:03-3630-3297

【営業所】札幌,青森,岩手,秋田,仙台,和歌山,長崎,鹿児島,沖縄

【URL】<http://www.tripole.co.jp> 【e-mail】 hoffice@tripole.co.jp