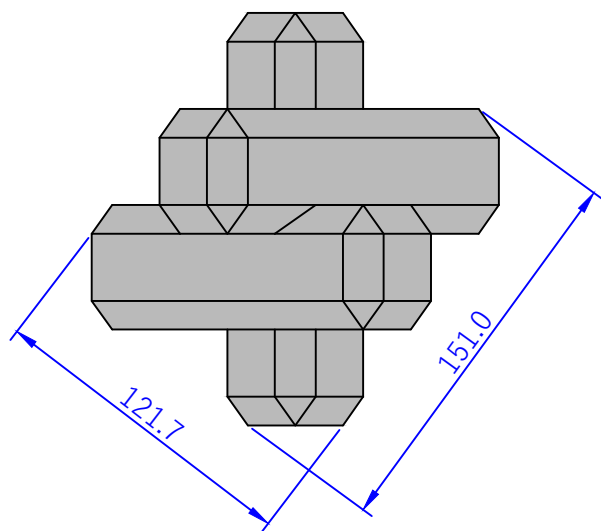
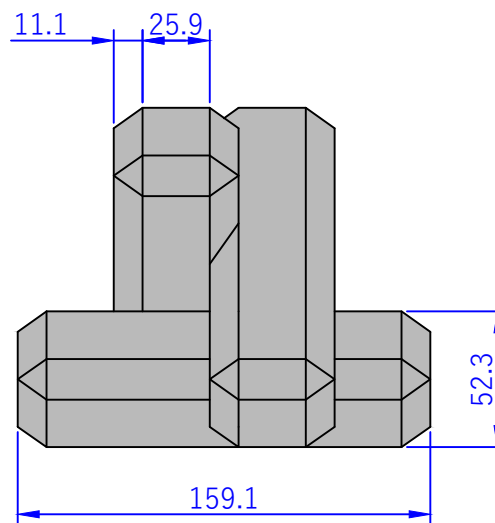
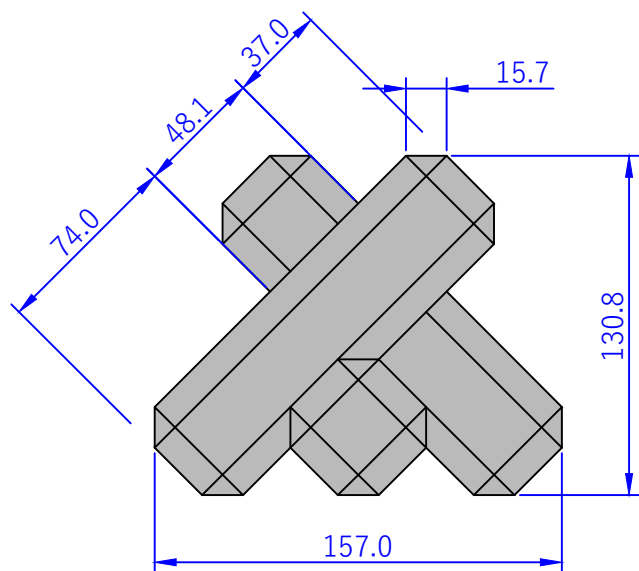


# 三柱ブロック 2t II型 基本寸法図

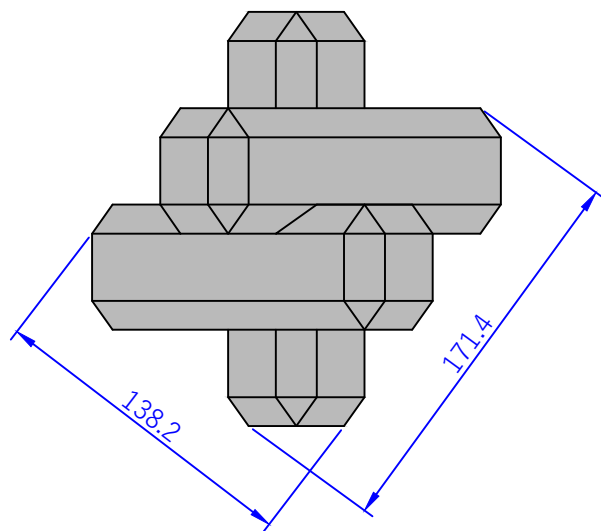
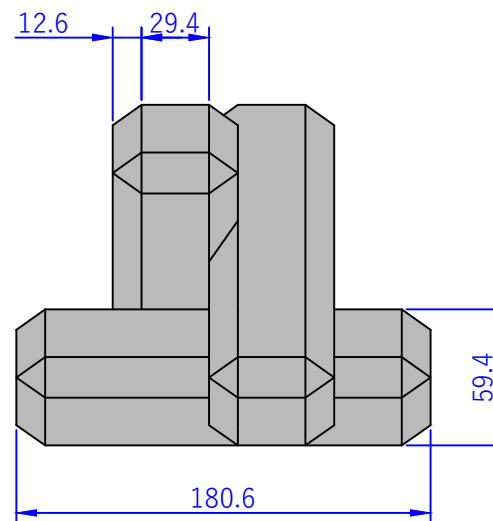
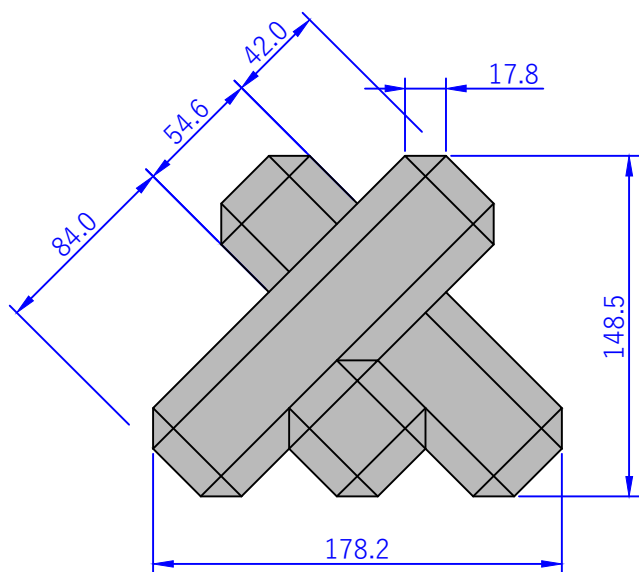
単位：cm



コンクリート体積	0.893m <sup>3</sup>
型枠面積	6.93m <sup>2</sup>
実質量	2.053 t

# 三柱ブロック 3t II型 基本寸法図

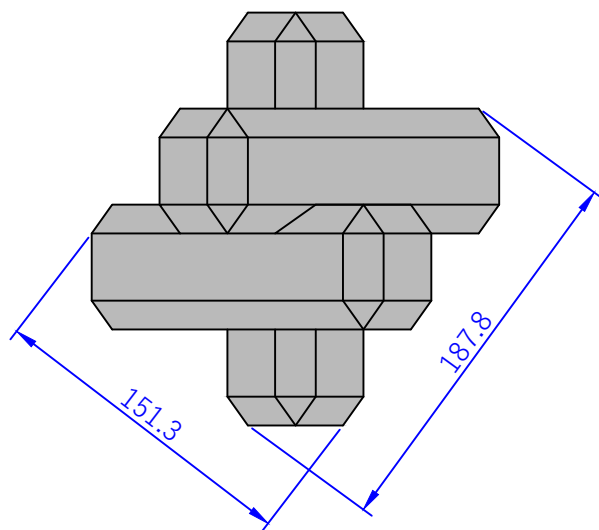
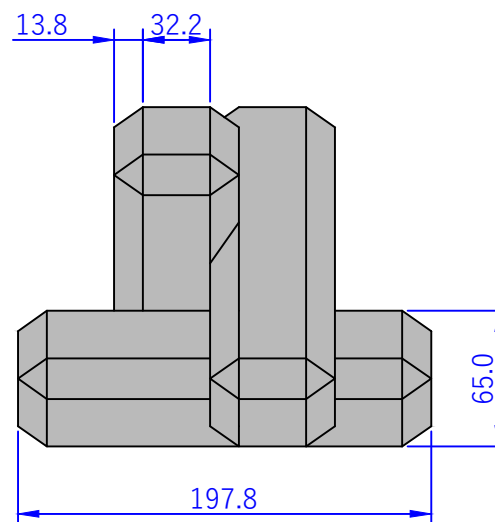
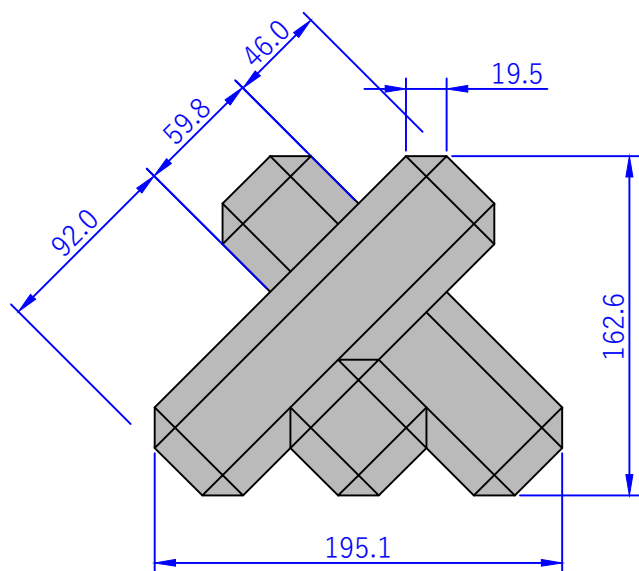
単位：cm



コンクリート体積	1.306m <sup>3</sup>
型枠面積	8.94m <sup>2</sup>
実質量	3.003 t

# 三柱ブロック 4t II型 基本寸法図

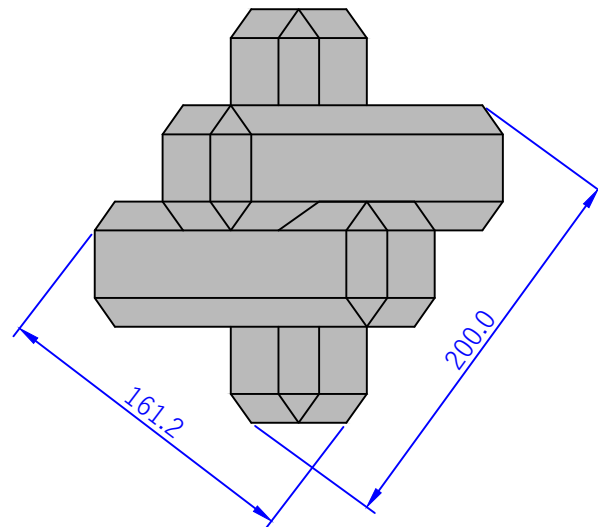
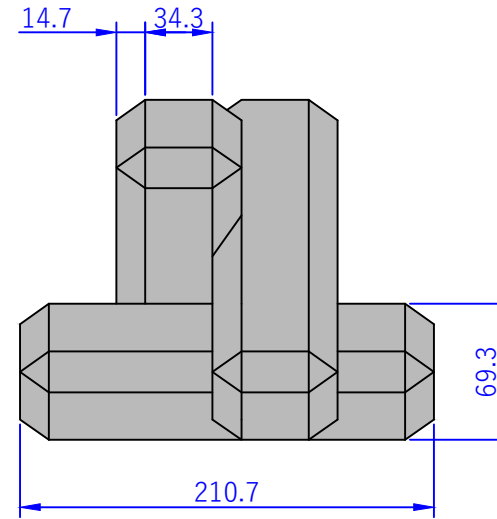
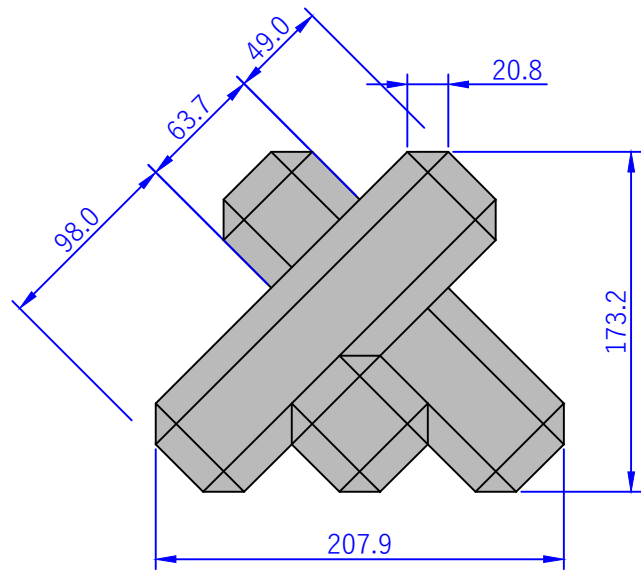
単位：cm



コンクリート体積	1.716 $\text{m}^3$
型枠面積	10.72 $\text{m}^2$
実質量	3.946 t

# 三柱ブロック 5t II型 基本寸法図

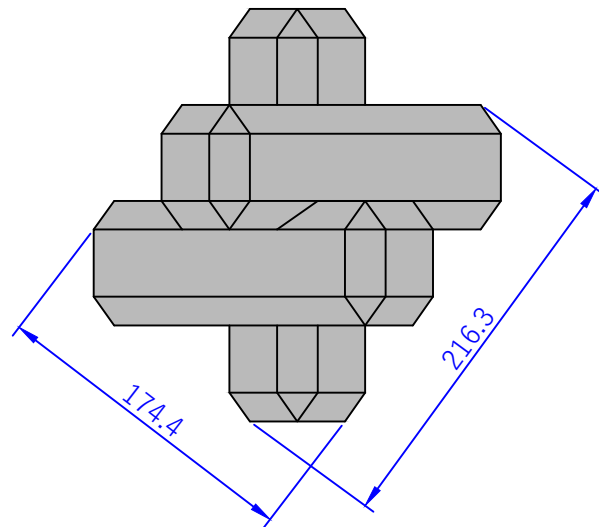
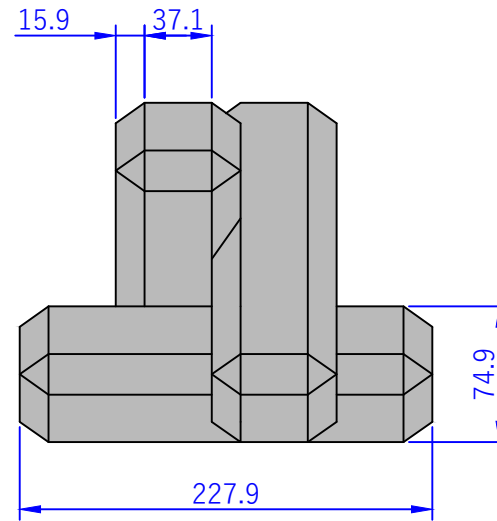
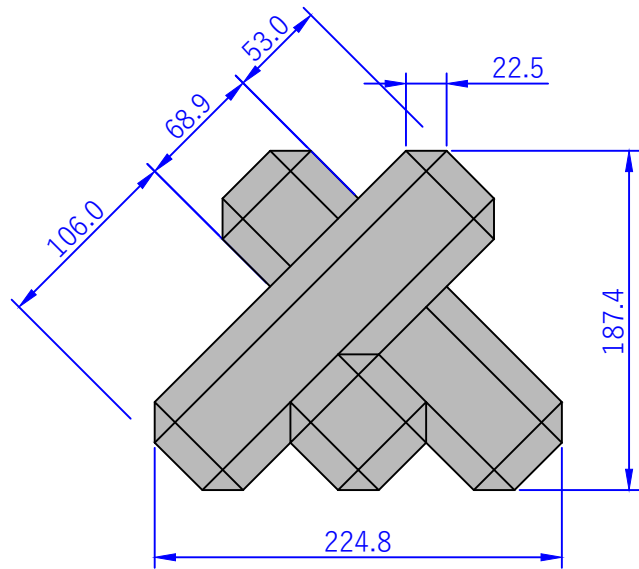
単位：cm



コンクリート体積	2.074 <sup>m</sup> <sup>3</sup>
型枠面積	12.16 <sup>m</sup> <sup>2</sup>
実質量	4.770 t

# 三柱ブロック 6t II型 基本寸法図

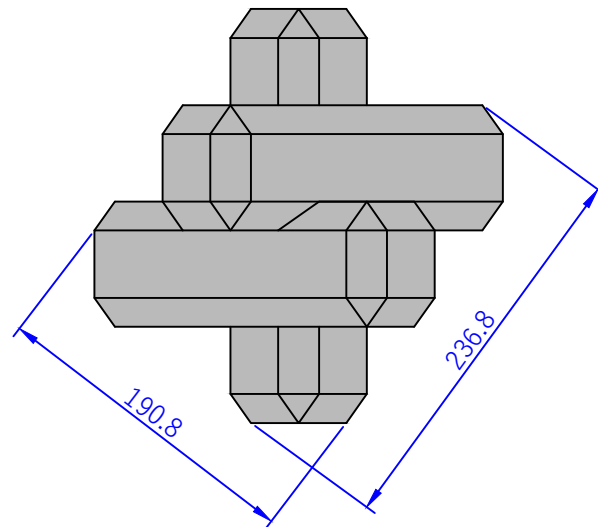
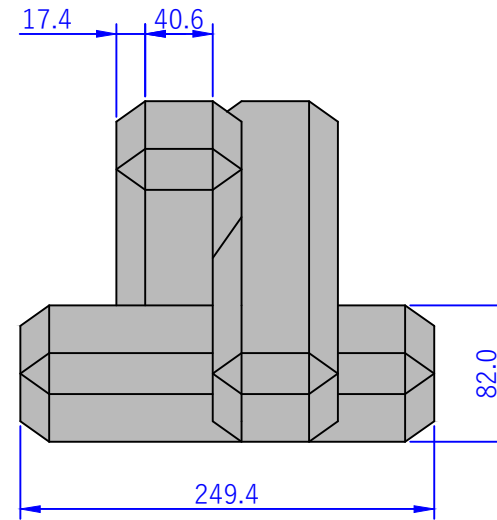
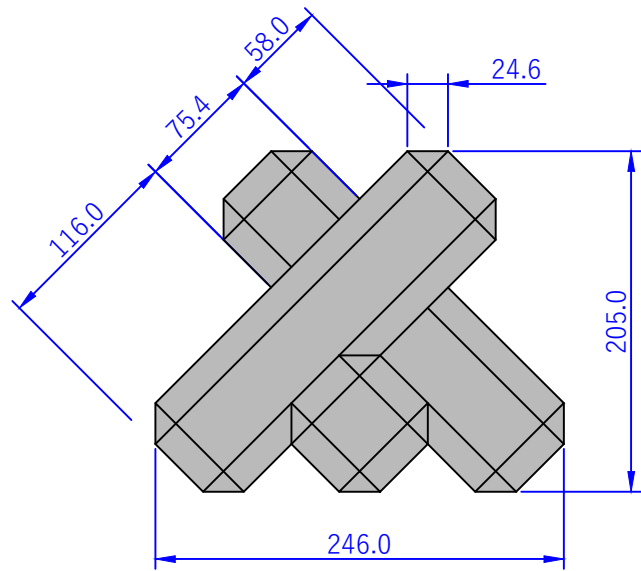
単位：cm



コンクリート体積	2.625 m <sup>3</sup>
型枠面積	14.23 m <sup>2</sup>
実質量	6.037 t

# 三柱ブロック 8t II型 基本寸法図

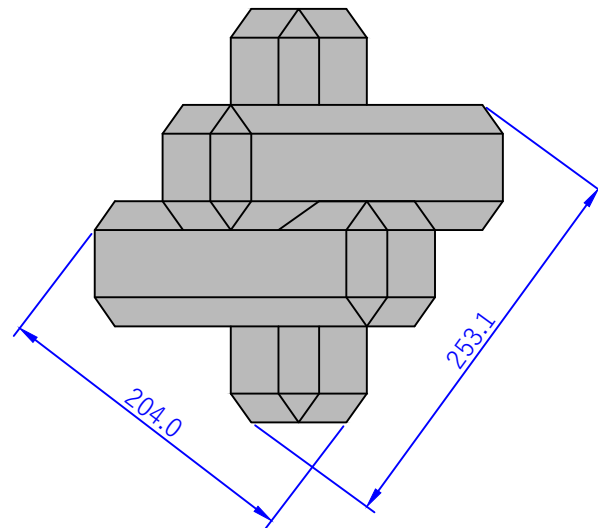
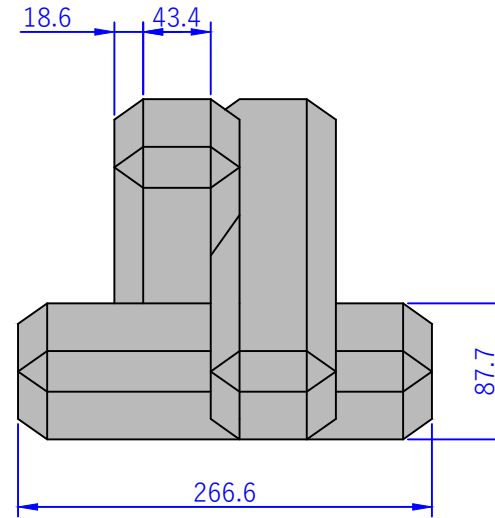
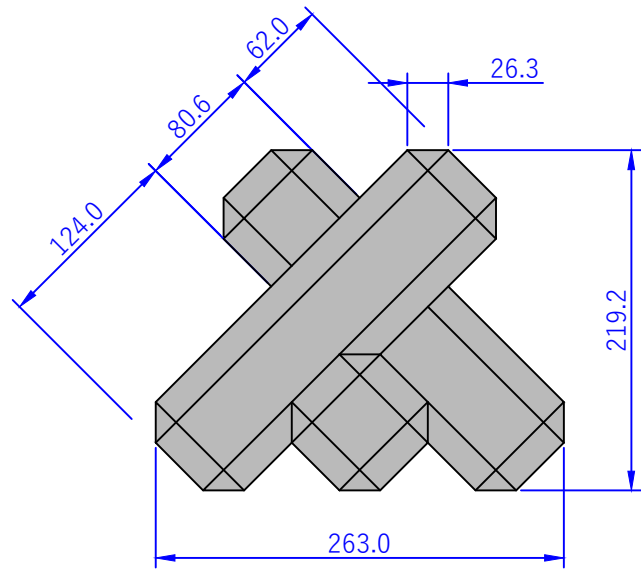
単位：cm



コンクリート体積	3.440 <sup>m<sup>3</sup></sup>
型枠面積	17.05 <sup>m<sup>2</sup></sup>
実質量	7.912 t

# 三柱ブロック 10t II型 基本寸法図

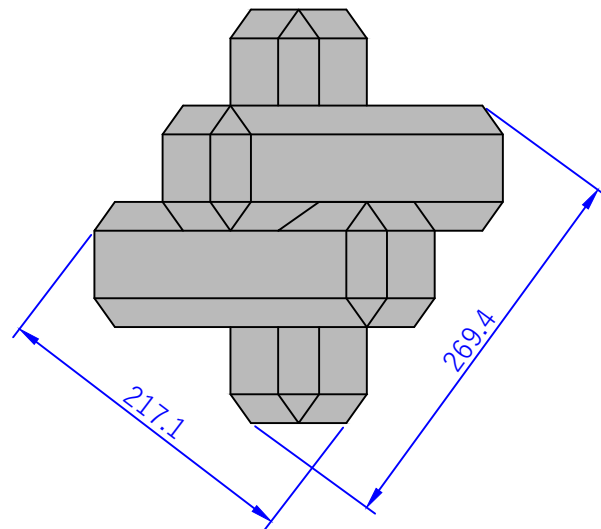
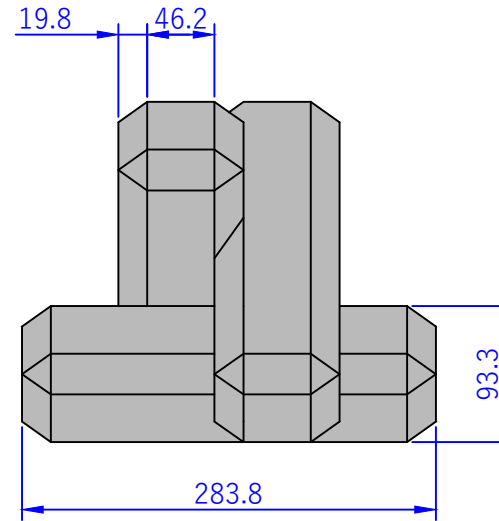
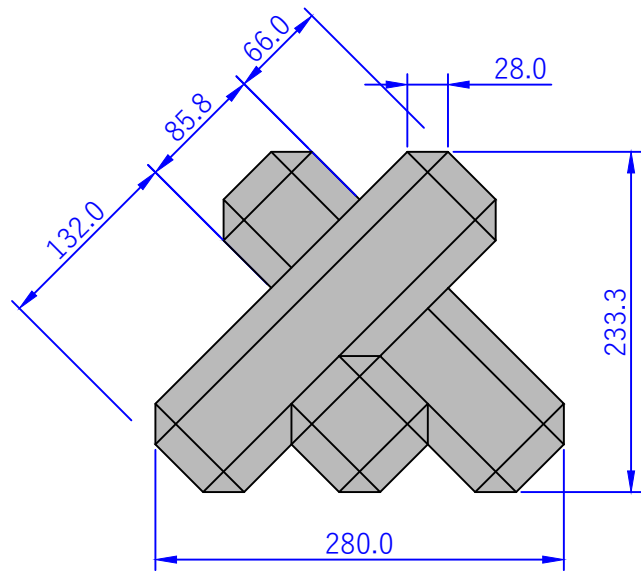
単位：cm



コンクリート体積	4.202 m <sup>3</sup>
型枠面積	19.48 m <sup>2</sup>
実質量	9.664 t

# 三柱ブロック 12t II型 基本寸法図

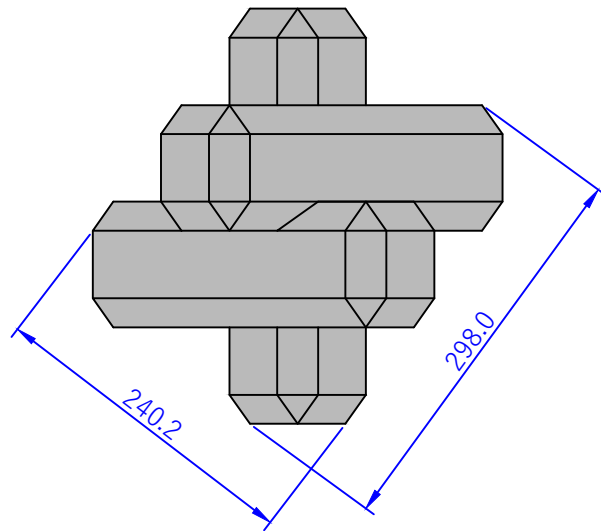
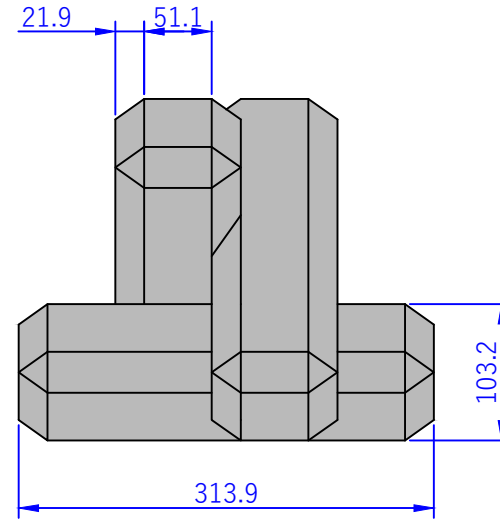
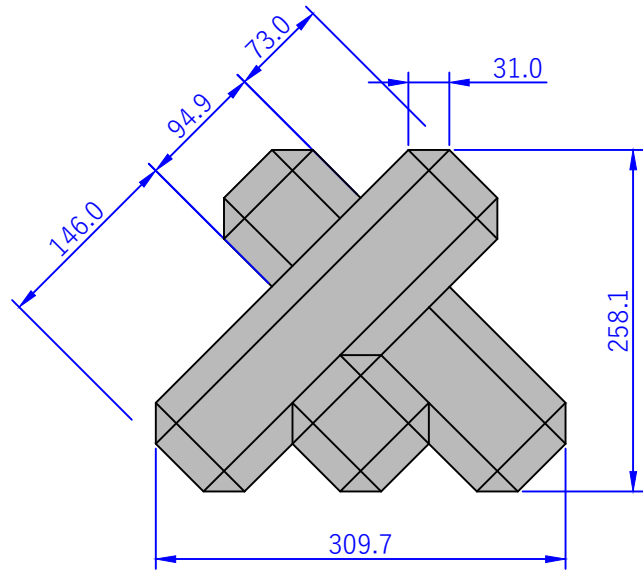
単位：cm



コンクリート体積	5.069m <sup>3</sup>
型枠面積	22.07m <sup>2</sup>
実質量	11.658 t

# 三柱ブロック 16t II型 基本寸法図

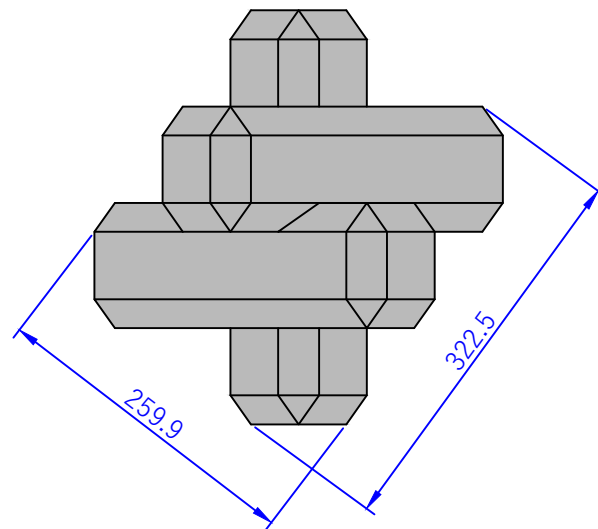
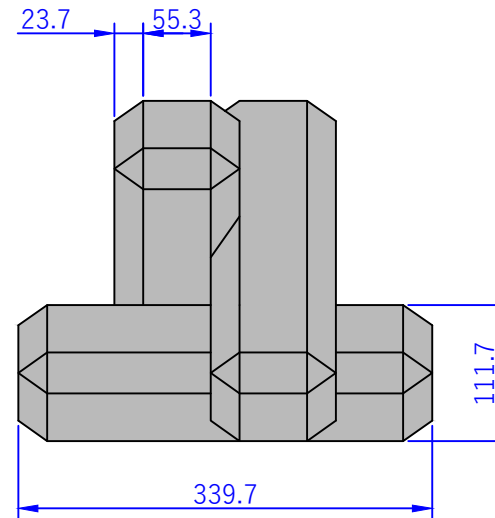
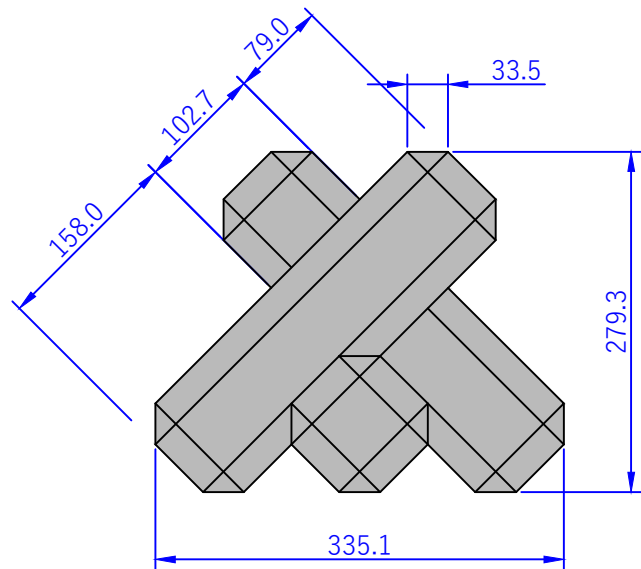
単位：cm



コンクリート体積	6.859 m <sup>3</sup>
型枠面積	27.01 m <sup>2</sup>
実質量	15.775 t

# 三柱ブロック 20t II型 基本寸法図

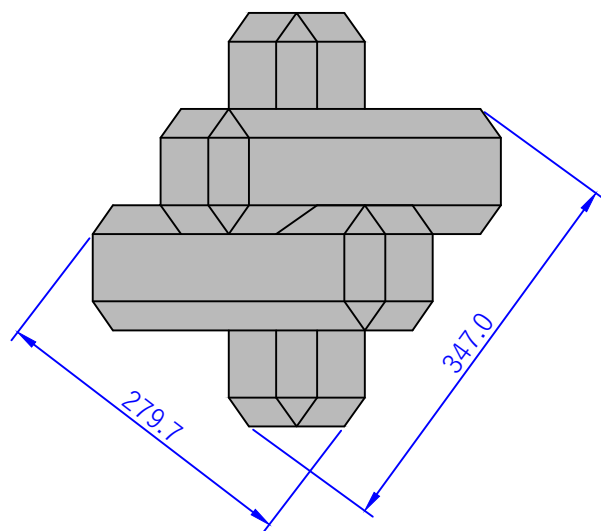
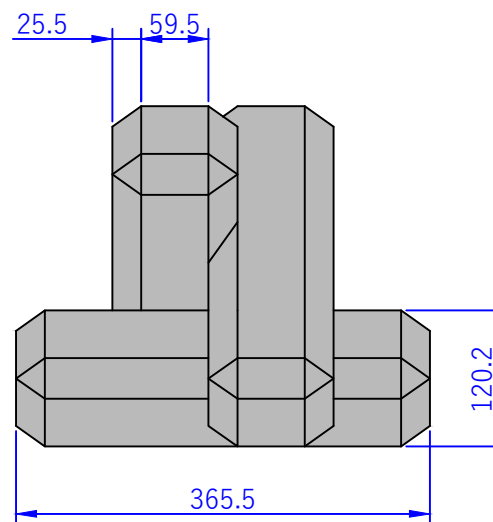
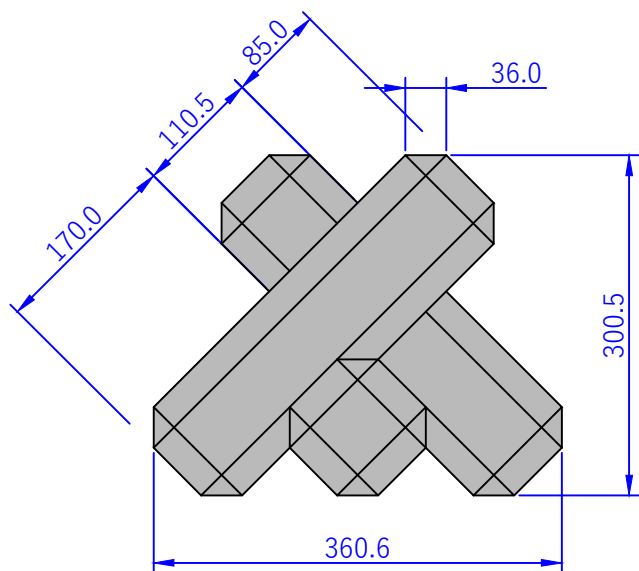
単位：cm



コンクリート体積	8.694 m <sup>3</sup>
型枠面積	31.63 m <sup>2</sup>
実質量	19.996 t

# 三柱ブロック 25t II型 基本寸法図

単位：cm



コンクリート体積	10.829m <sup>3</sup>
型枠面積	36.62m <sup>2</sup>
実質量	24.906 t