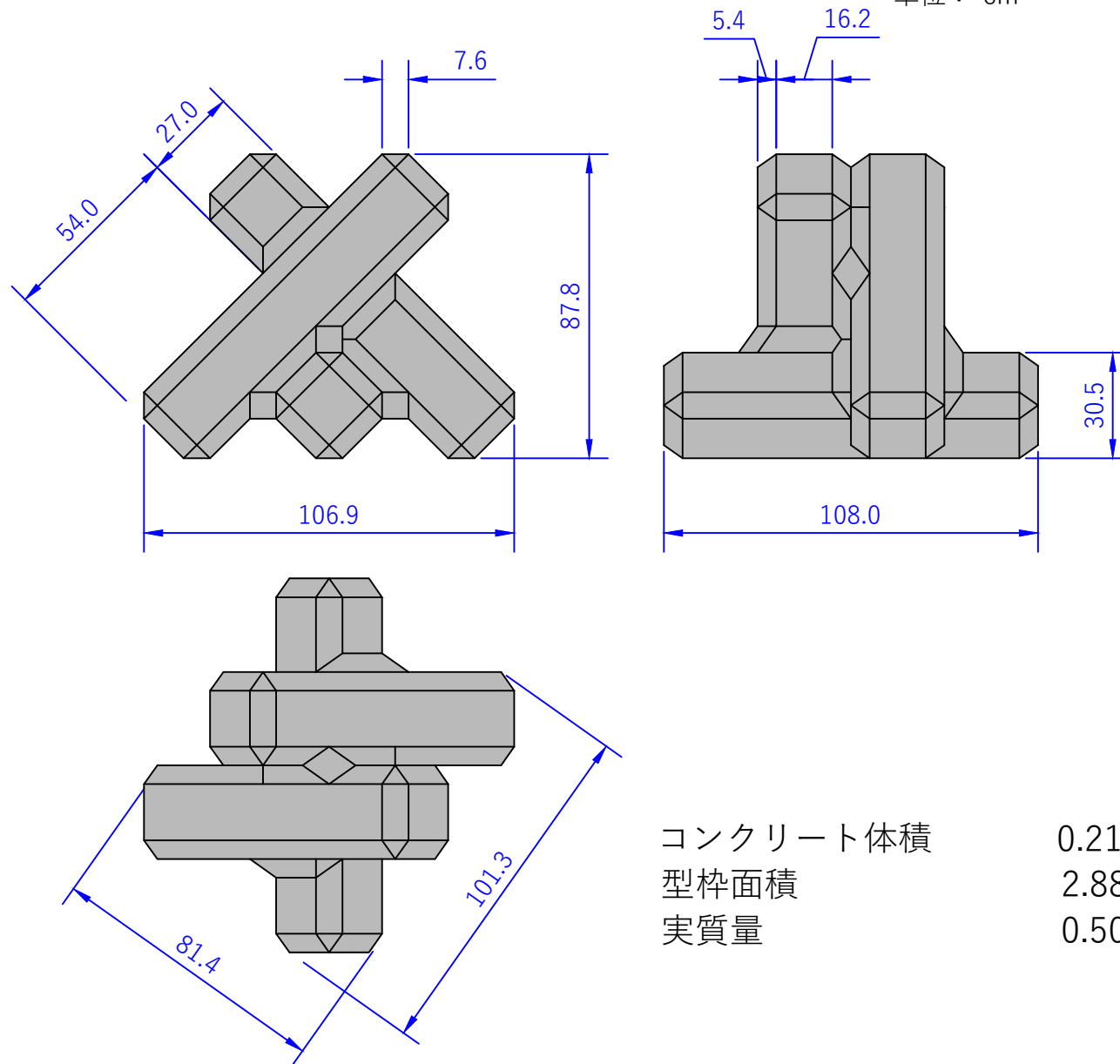


三柱ブロック 0.5t I型 基本寸法図

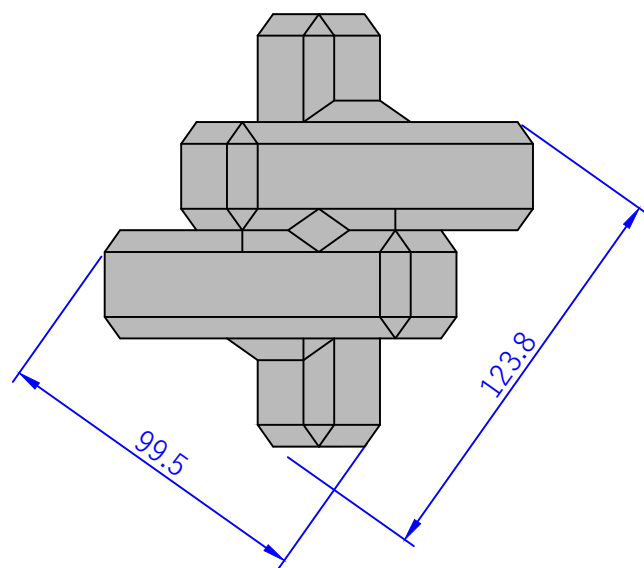
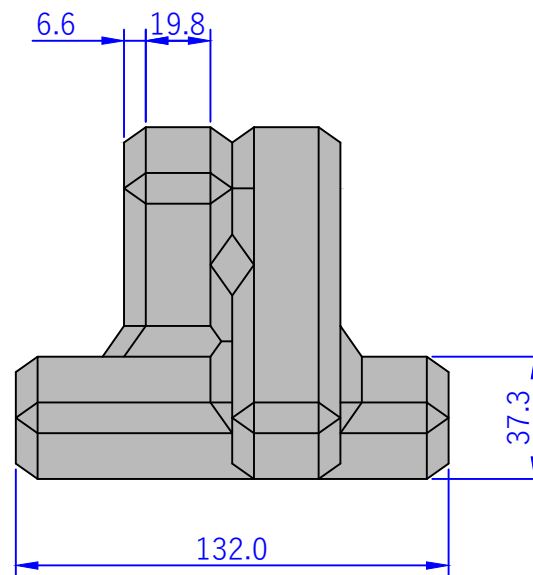
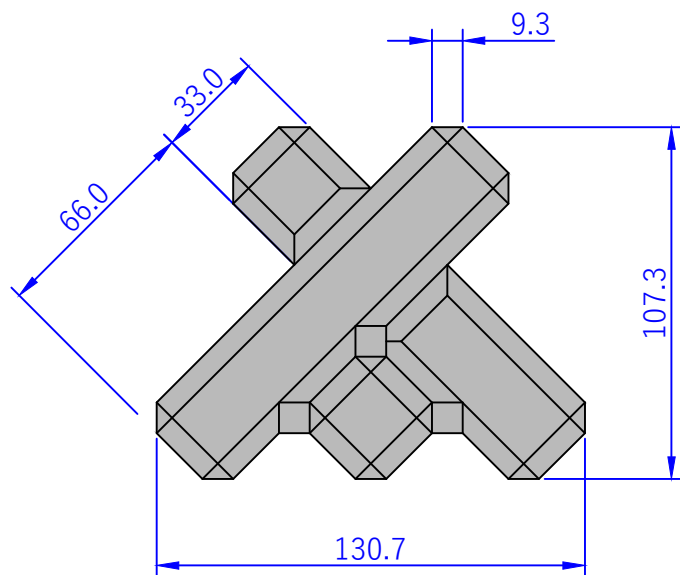
単位：cm



コンクリート体積	0.219m ³
型枠面積	2.88m ²
実質量	0.503 t

三柱ブロック 1t I型 基本寸法図

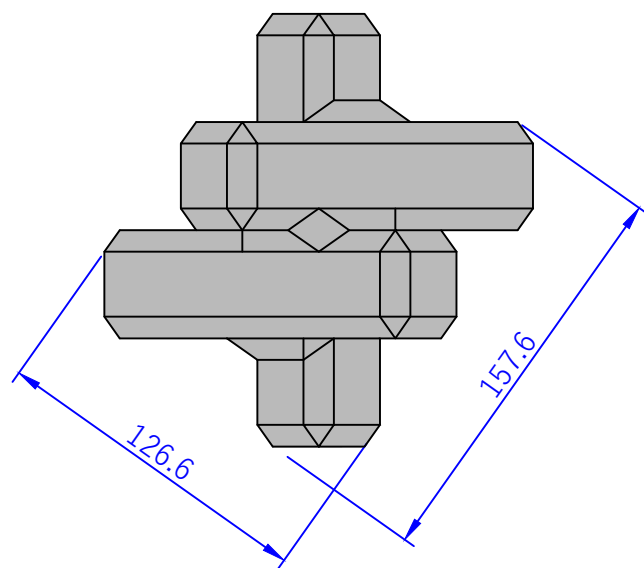
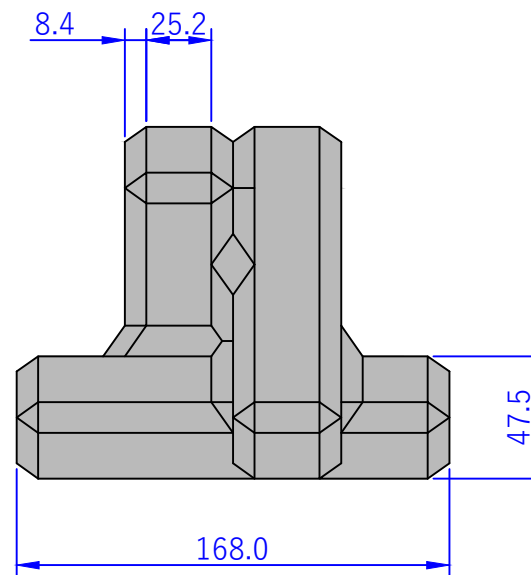
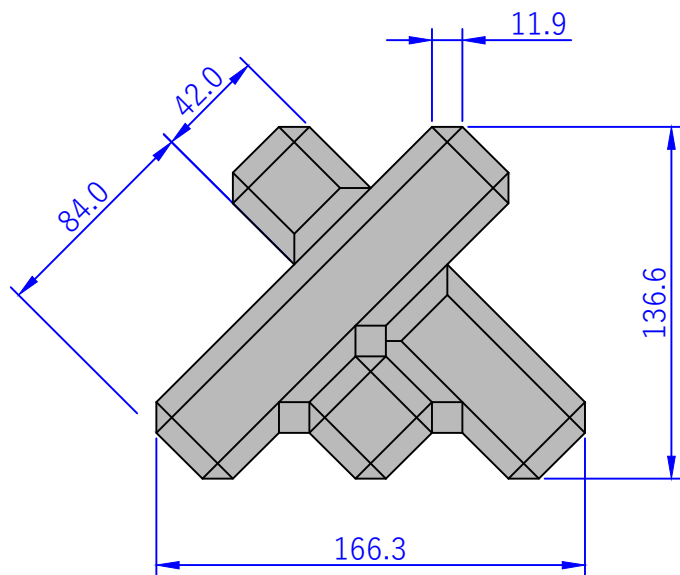
単位：cm



コンクリート体積	0.400 m ³
型枠面積	4.30 m ²
実質量	0.920 t

三柱ブロック 2t I型 基本寸法図

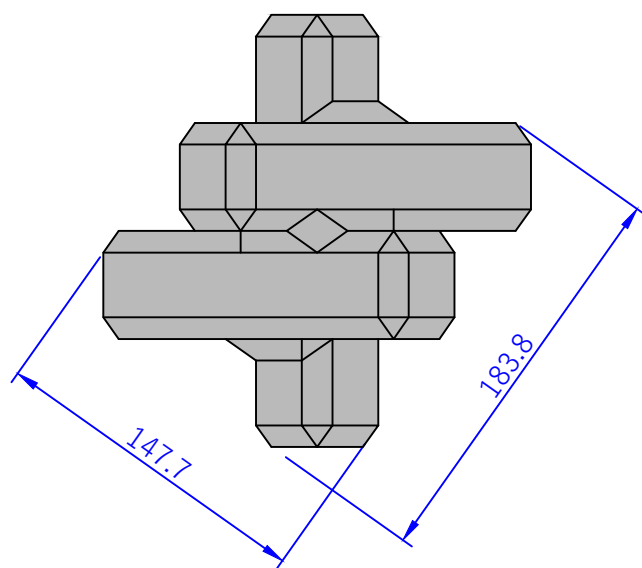
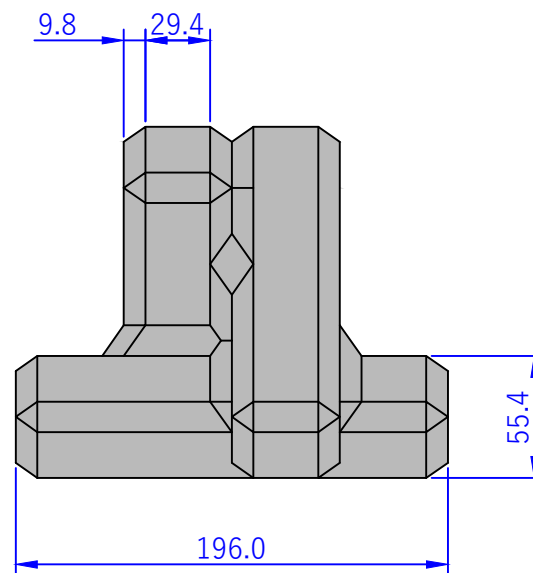
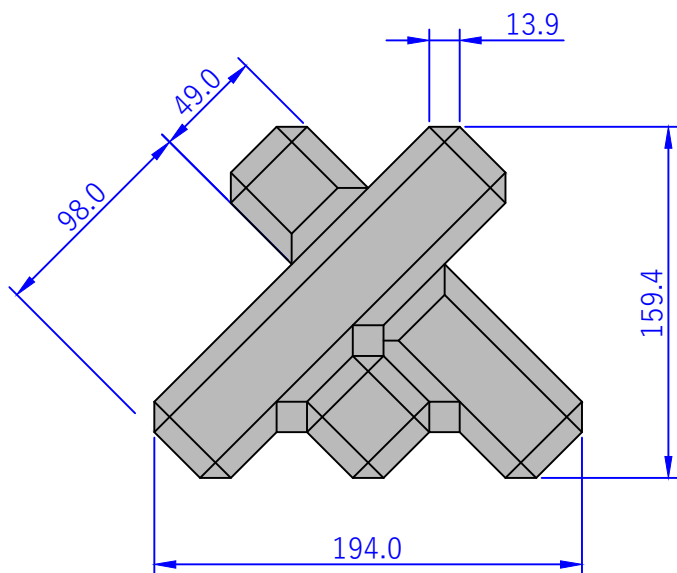
単位：cm



コンクリート体積	0.826 m ³
型枠面積	6.97 m ²
実質量	1.899 t

三柱ブロック 3t I型 基本寸法図

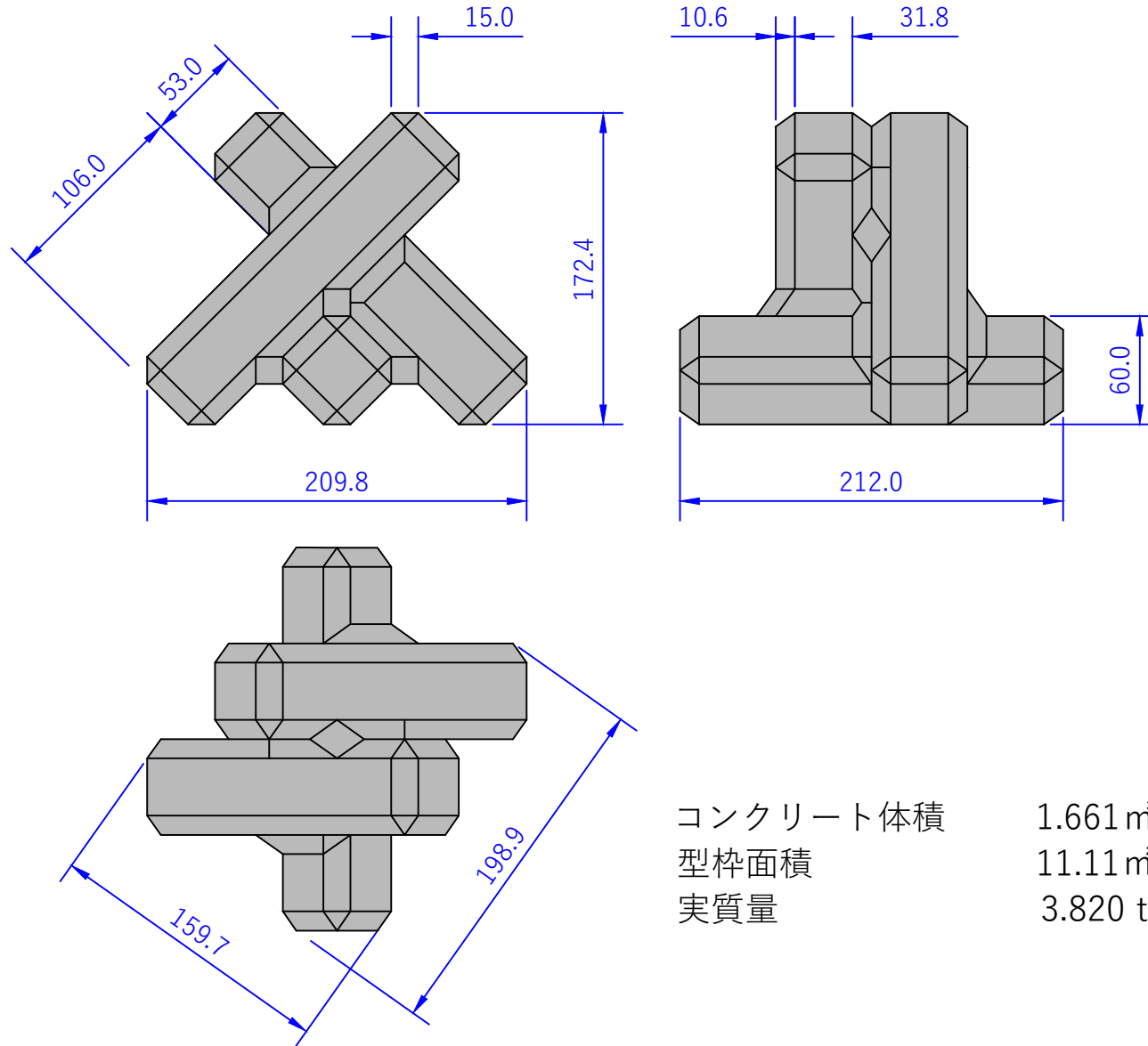
単位：cm



コンクリート体積	1.312 ^m ₃
型枠面積	9.50 ^m ₂
実質量	3.017 t

三柱ブロック 4t I型 基本寸法図

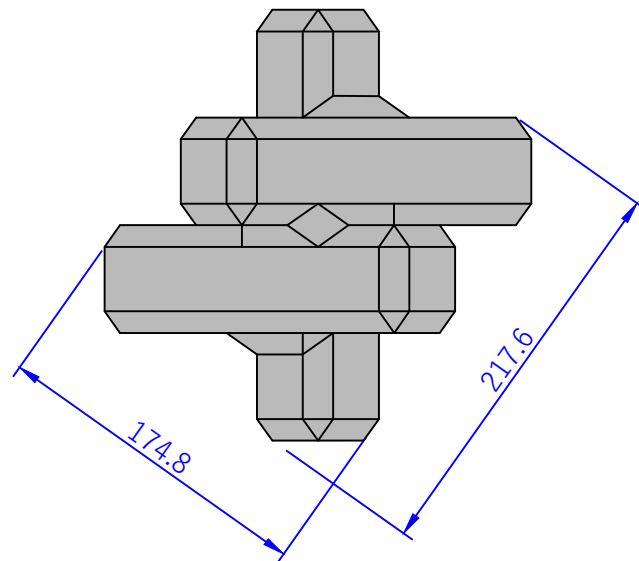
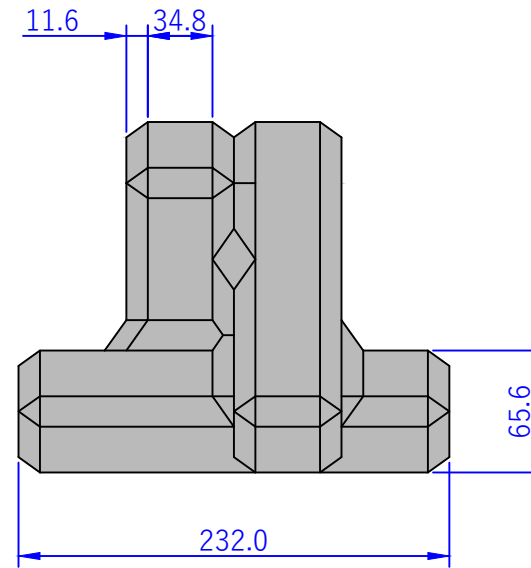
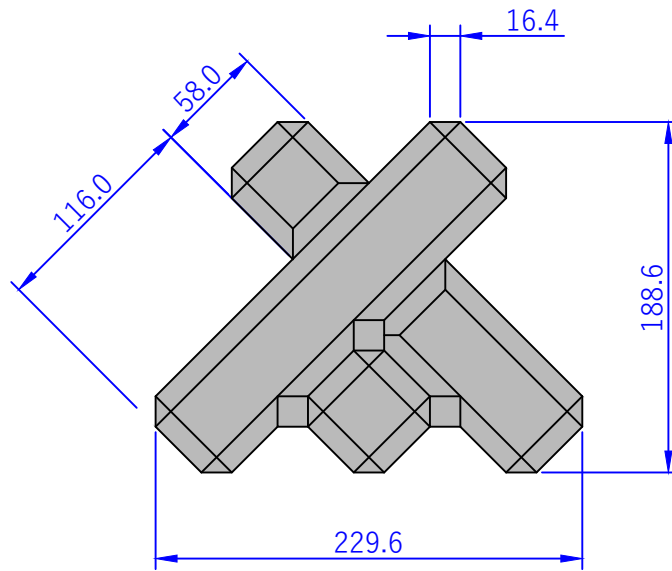
単位：cm



コンクリート体積	1.661 m ³
型枠面積	11.11 m ²
実質量	3.820 t

三柱ブロック 5t I型 基本寸法図

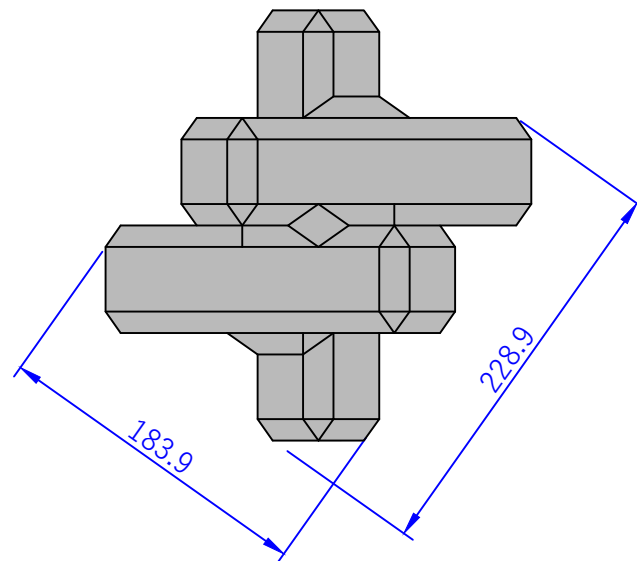
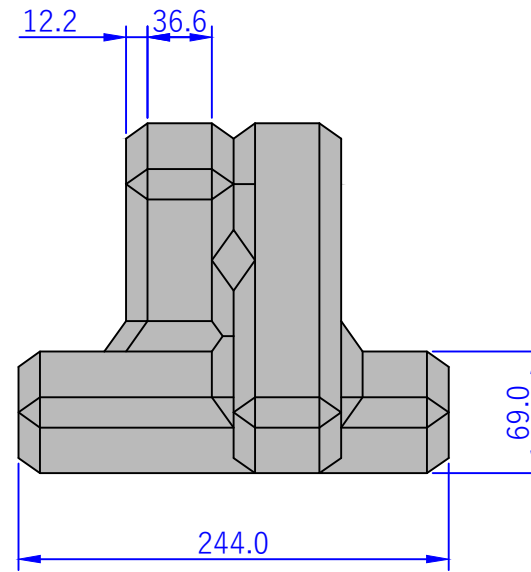
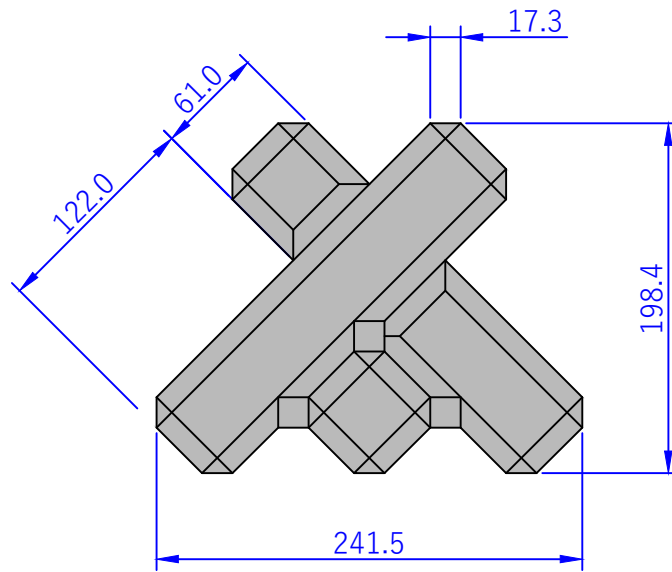
単位：cm



コンクリート体積	2.176 m^3
型枠面積	13.31 m^2
実質量	5.004 t

三柱ブロック 6t I型 基本寸法図

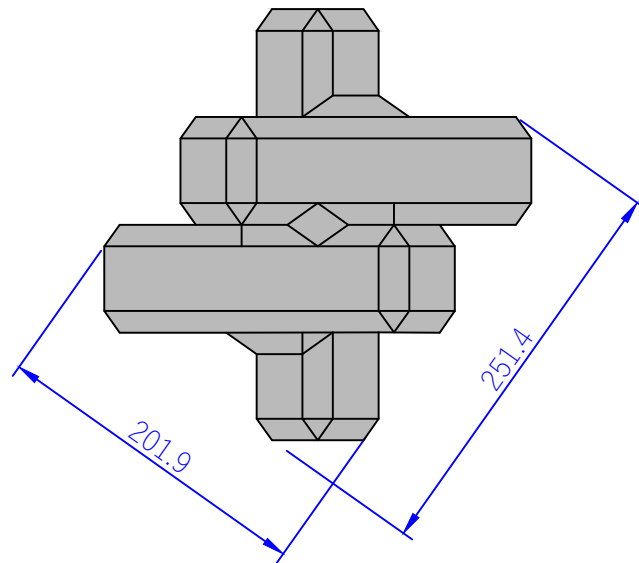
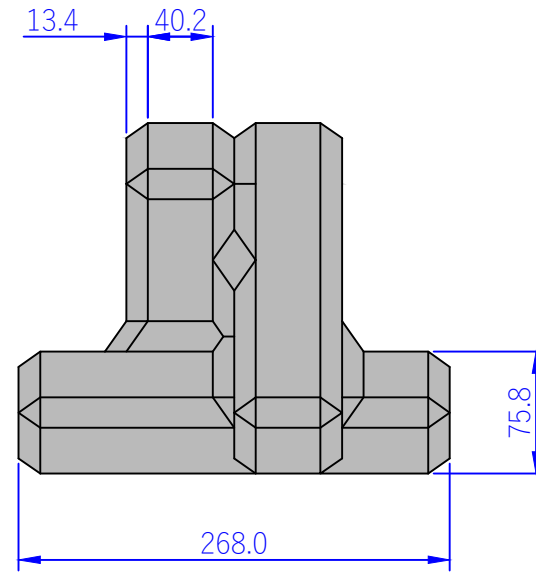
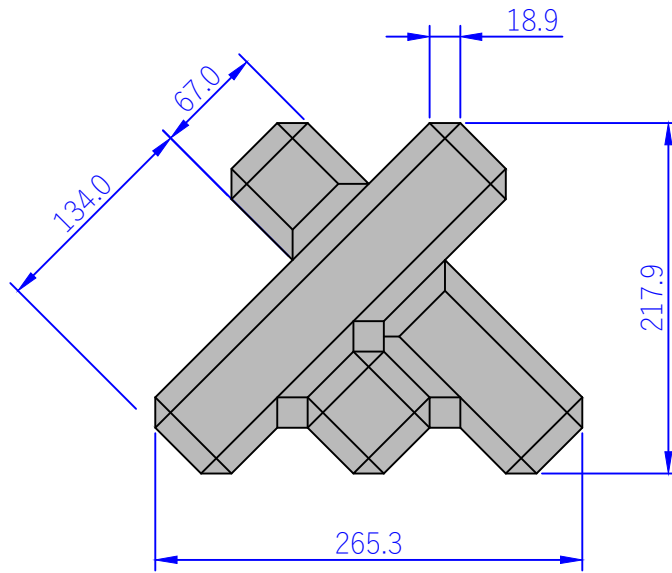
単位：cm



コンクリート体積	2.532 ^{m³}
型枠面積	14.72 ^{m²}
実質量	5.823 t

三柱ブロック 8t I型 基本寸法図

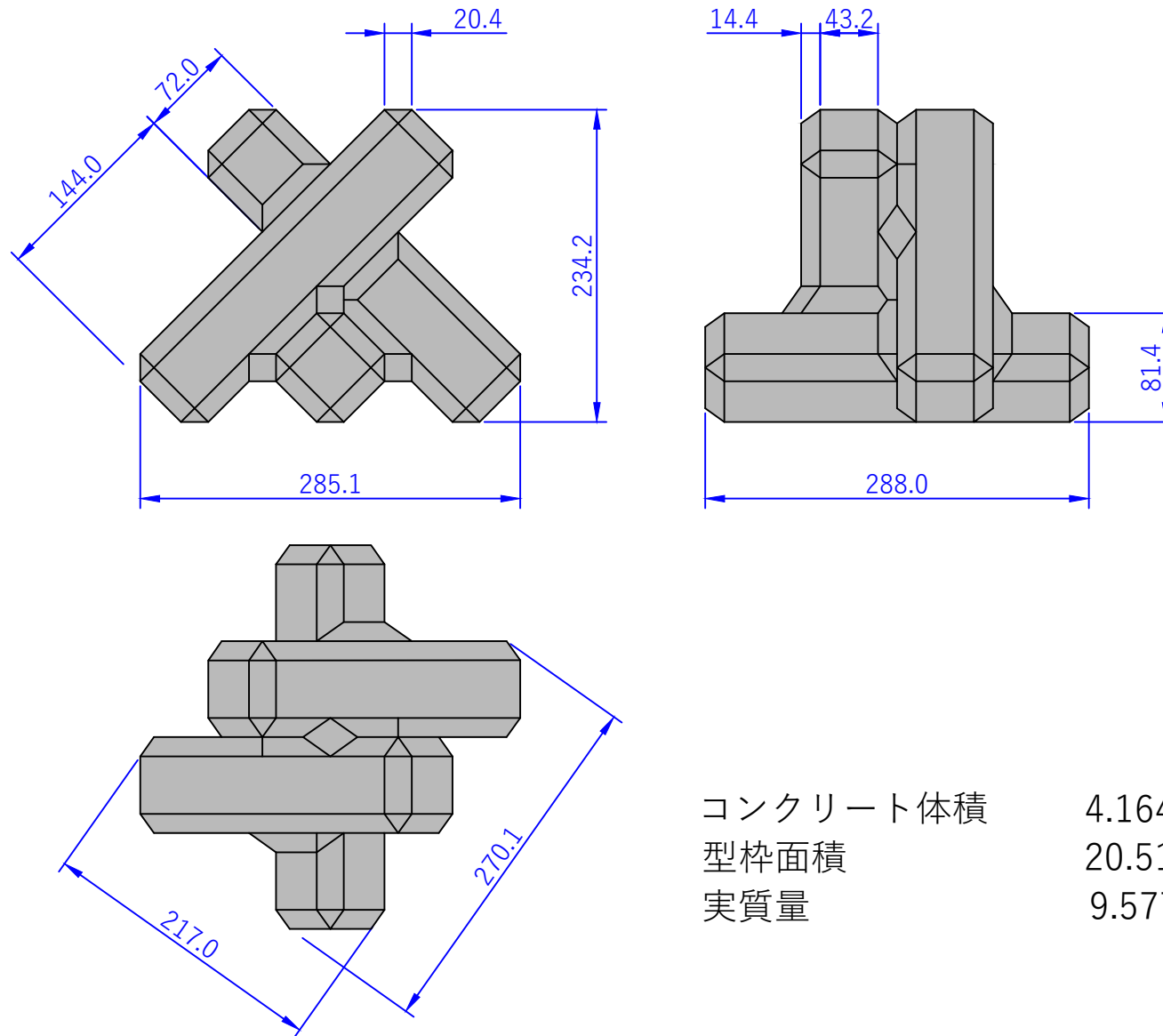
単位：cm



コンクリート体積	3.355m ³
型枠面積	17.76m ²
実質量	7.716 t

三柱ブロック 10t I型 基本寸法図

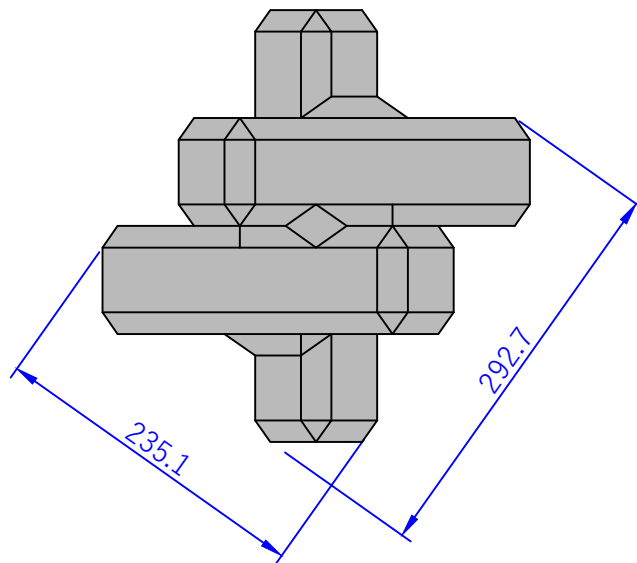
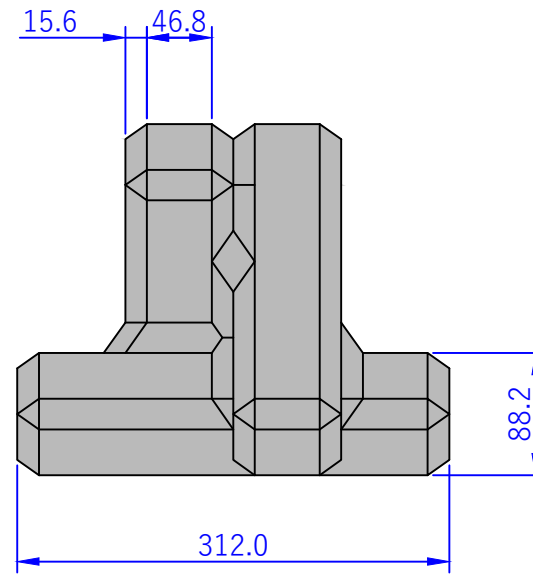
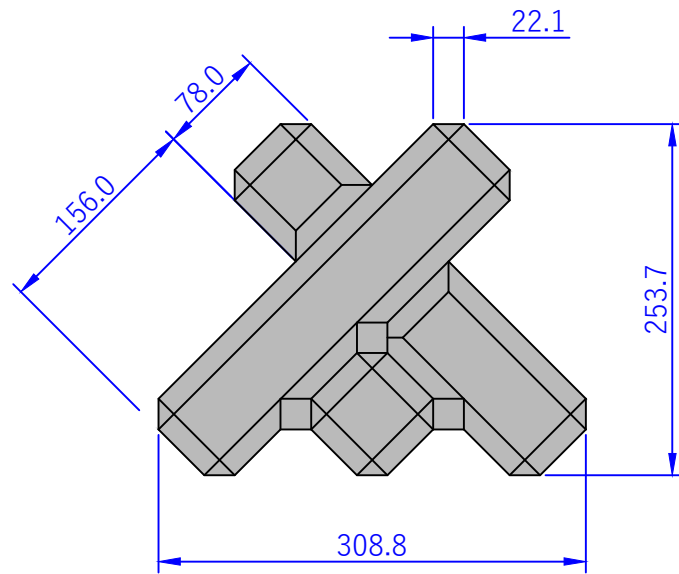
単位： cm



コンクリート体積	4.164 m ³
型枠面積	20.51 m ²
実質量	9.577 t

三柱ブロック 12t I型 基本寸法図

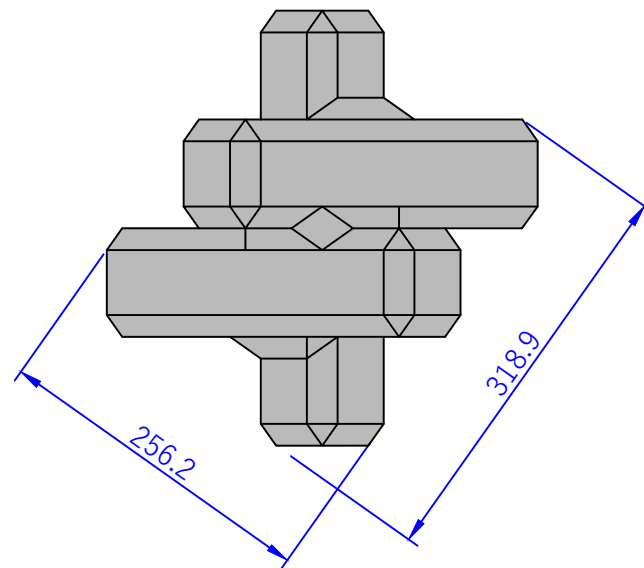
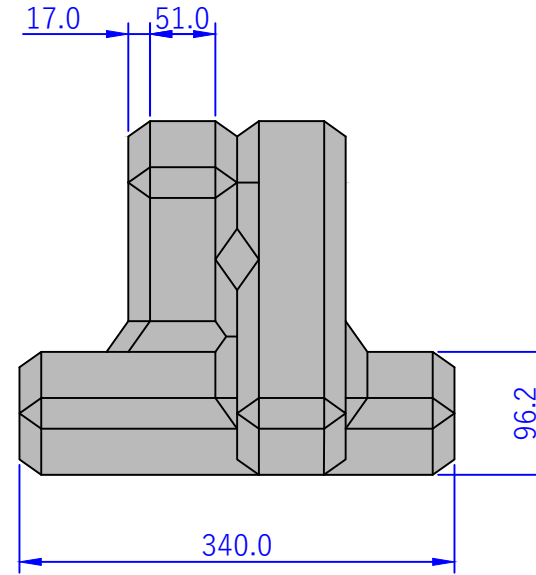
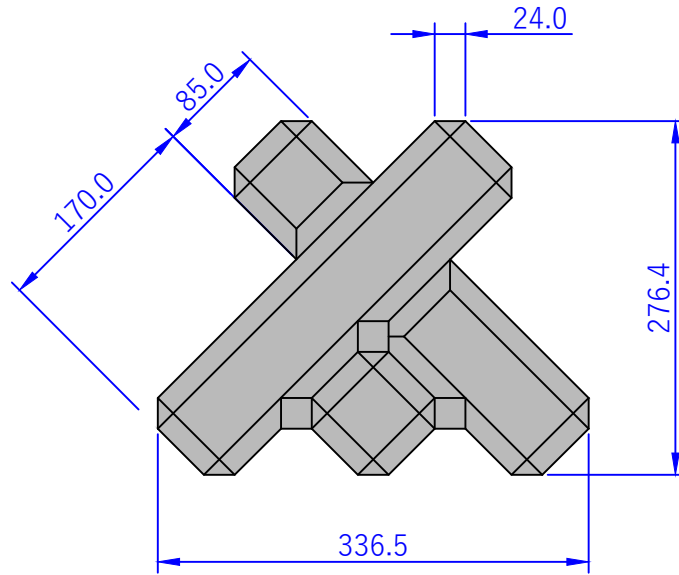
単位：cm



コンクリート体積	5.294 m ³
型枠面積	24.07 m ²
実質量	12.176 t

三柱ブロック 16t I型 基本寸法図

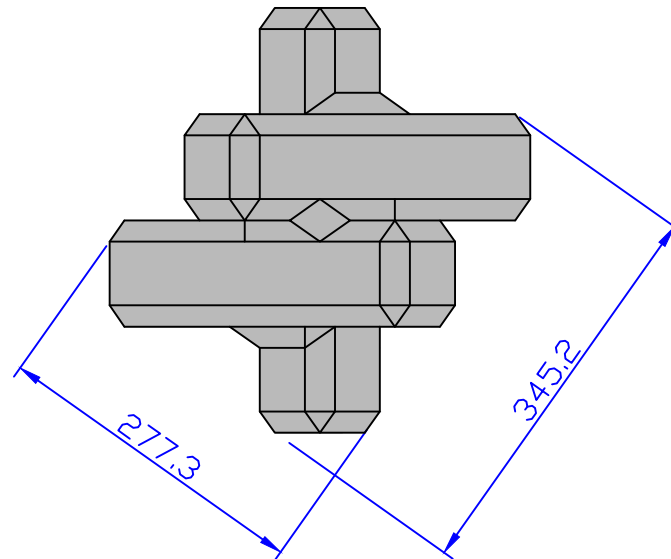
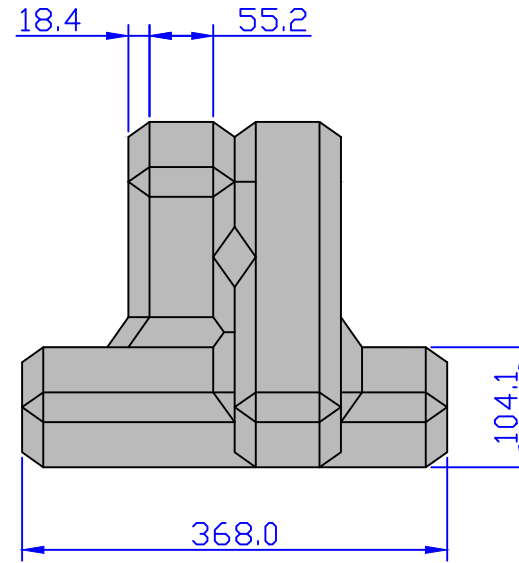
単位：cm



コンクリート体積	6.851 m ³
型枠面積	28.58 m ²
実質量	15.757 t

三柱ブロック 20t I型 基本寸法図

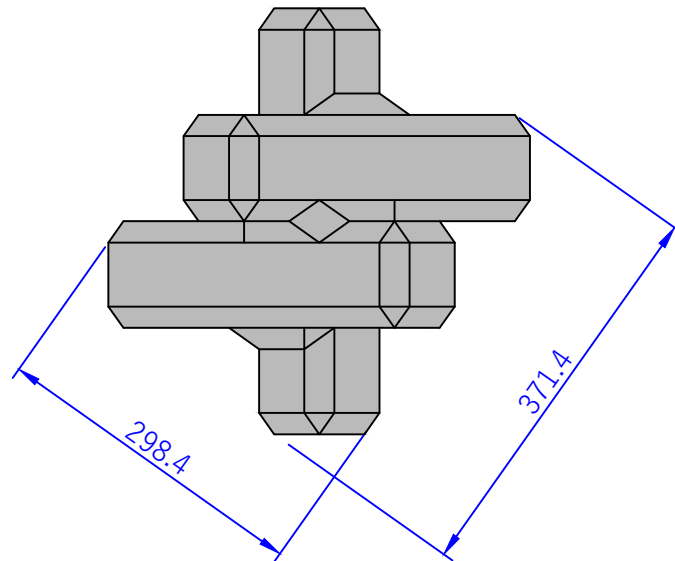
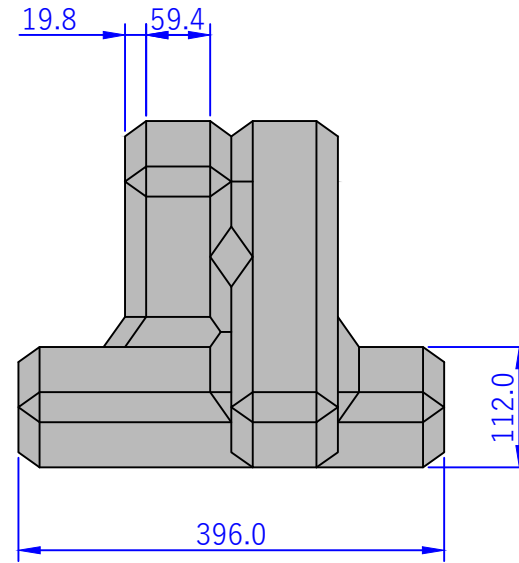
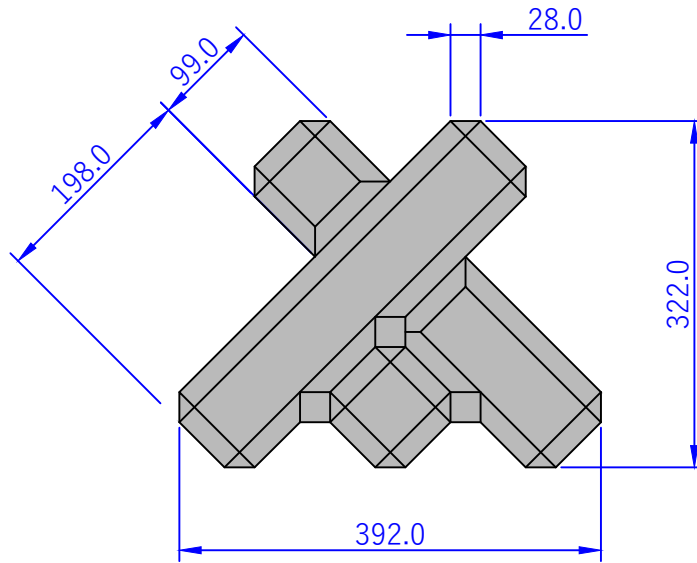
単位：cm



コンクリート体積	8.687 ^{m³}
型枠面積	33.48 ^{m²}
実質量	19.980 t

三柱ブロック 25t I型 基本寸法図

単位： cm



コンクリート体積	10.825 m ³
型枠面積	38.77 m ²
実質量	24.897 t